



spa DUE spa QUATTRO

- JAMSTVENI UVJETI / UPUTE ZA KORISNIKA

JAMSTVENI UVJETI



UPOZORENJE!

Vidljiva oštećenja na proizvodu kupac je dužan prijaviti u roku 8 dana od kupnje na način opisan u jamstvenim uvjetima.

Kupac je dužan omogućiti pristup proizvodu radi održavanja i popravka. Ukoliko pristup nije moguć, proizvođač ne odgovara za troškove koji bi eventualno proizašli iz potrebe da se proizvodu omogući pristup.

Proizvođač ne priznaje dodatne troškove zbog popravka oštećenja i kvarova proizišlih iz grešaka koje su se vizualnim pregledom prije ugradnje mogli uočiti.

1. Jamstvo na kade iznosi 10 godina, a na ugrađenu opremu (masažni sistem i ugradbene miješalice) 2 godine od datuma kupnje za korištenje u privatnim objektima, odnosno 1 godinu za javnu upotrebu (spa centri, hoteli, ...)
2. Proizvođač se obavezuje da će proizvod u zajamčenom roku funkcionirati besprijekorno ukoliko korisnik bude postupao u skladu s priloženim uputama.
3. Sva prava iz jamstva kupci mogu ostvariti u zajamčenom roku tako da uz jamstvo prilože račun o kupnji iz kojeg je vidljiv naziv proizvoda i datum kupnje, te ovjeren jamstveni list s opisom greške ili oštećenja.
4. Proizvođač se obavezuje da će u jamstvenom roku o svom trošku osigurati popravak eventualnih grešaka i nedostataka u za to predviđenom zakonskom roku, a najkasnije u roku 45 dana od dana prijema reklamacijskog lista s opisom greške, osim ako između kupca i proizvođača nije drugačije dogovoreno.
5. Ukoliko se proizvod reklamira prije ugradnje, mora biti u originalnoj ambalaži.
6. Jamstvo ne vrijedi ako je vidljiv prepravak datuma na jamstvenom listu.
7. Jamstvo ne vrijedi za dijelove koji su oštećeni zbog neadekvatne manipulacije, montaže ili transporta.
8. Jamstvo ne vrijedi za oštećene elemente ako se oštećenje otkrije nakon obavljene instalacije i ugradnje proizvoda, odnosno ako se radi o izložbenom eksponatu.

JAMSTVENI UVJETI

9. Jamstvo za izložbene eksponate ostvaruje se samo na funkcioniranje dodatno ugrađene opreme kao što je masažni sustav ili ugradbena miješalica i to samo i jedino u slučaju da je proizvod prije prodaje bio vraćen u tvornicu na pregled i eventualni popravak pokvarenih dijelova. Pregledani proizvod mora obavezno imati ovjeren garancijski list iz kojeg je vidljivo da je izložbeni artikl bio pregledan prije prodaje. Ukoliko se prilikom pregleda izložbenog proizvoda ustanove kvarovi ili oštećenja zamjenu i popravak snosi trgovac odnosno krajnji kupac, ovisno o njihovom dogovoru.
10. Jamstvo ne vrijedi ukoliko je do oštećenja došlo zbog upotrebe vruće vode temperature preko 55 °C ili neadekvatnih sredstava za čišćenje.
11. U hidromasažnoj kadi ne koristite ulja, dodatke za kupanje, med, cvijeće ili slične stvari zbog opasnosti od začepljenja motora i rupica na mlaznicama za vodu.
12. Jamstvo se ne odnosi na kvarove kao posljedice elementarnih nepogoda i bilo kojih drugih događaja koji ne podrazumijevaju redovnu upotrebu proizvoda.
13. Proizvođač ne snosi odgovornost za eventualne povrede ili materijalnu štetu koja je nastala kao posljedica nepoštovanja propisa i uputa za postavljanje instalacije koje su priložene uz proizvod.
14. Kako biste ostvarili prava iz jamstva svakako prije preuzimanja proizvoda od prodavača zahtijevajte pregled robe, a svakako je pregledajte i prije montaže.
15. Jamstvo ne vrijedi za manje greške u površini materijala ukoliko one ne utječu na funkcionalnost proizvoda.
16. Jamstvo ne vrijedi za eventualne razlike u nijansi boje pojedinih elemenata (npr. boja obloge se kroz upotrebu može lagano promijeniti u odnosu na boju kade).
17. Jamstvo ne vrijedi ako se proizvod čistio bilo kojim sredstvom koje nije navedeno u uputama za čišćenje i održavanje.
18. Jamstvo ne vrijedi ako su obavljani popravci ili dorade od strane trećih osoba.
19. Jamstvo ne vrijedi u slučajevima prijava kvarova ili problema s proizvodom za koje se konstatira da su nastali zbog krive/loše izvedene instalacije ili montaže proizvoda, te nepravilnih uvjeta smještaja proizvoda. Svi troškovi za popravak, demontažu i/ili novu montažu u takvim slučajevima se naplaćuju naručitelju popravka.

JAMSTVENI UVJETI

20. U slučaju kvara/oštećenja proizvoda **prije ugradnje** reklamacija se upućuje trgovcu kod kojeg ste kupili proizvod. Ukoliko se radi o kvaru proizvoda **u upotrebi** reklamacija se upućuje dolje navedenom servisu na način da popunite jamstveni list osobnim podacima i kontakt telefonom, a u rubrici opisa kvarova napišete kratki opis problema, te uz priloženu kopiju računa pošaljete poštom ili mailom, odnosno donesete osobno. Nakon primitka reklamacije javit će vam se djelatnik servisa radi dogovora oko popravka.

Proizvođač se obavezuje osigurati sve rezervne dijelove i servis u roku 7 godina od datuma proizvodnje. Po isteku garancijskog roka troškovi zamjene ili popravke idu na račun kupca.

Upozorenje: Garancija ne isključuje prava potrošača koja proizlaze iz odgovornosti proizvođača/prodavača za greške na proizvodu.

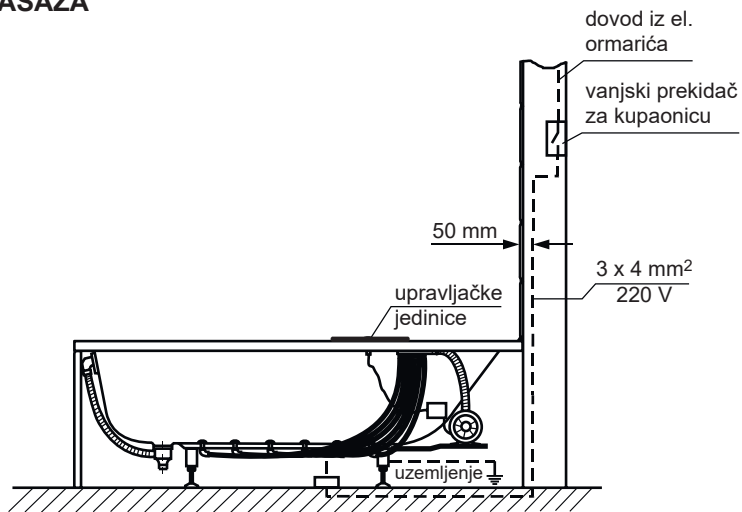
MONTAŽA

1. Prilikom montaže kadu zaštitite kako ne bi došlo do oštećenja površine.
2. Masažnu kadu ne smijete prenositi ili dignuti hvatanjem za cijevi sistema nego jedino za gornji rub kade.
3. Masažnu kadu ostavljajte jedino na nožicama, nikako na rubu kade!
4. Ugradnju masažne kade i njeno priključenje na električnu mrežu mora izvršiti za to osposobljena osoba.
5. Priključak na vodovodnu mrežu: hladna i topla voda, pritisak 3 - 5 bara
6. Priključenje električnog napona napajanja mora se izvršiti preko prekidača van kupaonice i električnog vodiča 3x4 mm², koji se montira 5 cm duboko u zid. Električni napon 220 V / 50 Hz.
7. Način priključenja kade prikazan je na shemi 1, 2, i 3. Metalno podnožje kade priključite na uzemljenje sa 6 mm zeleno-žutim vodičem.
8. Na shemi 4 prikazan je način ugradnje Al-zračnika veličine 450x350 mm koji služi kruženju zraka oko motora. Al-zračnik kod kade s oblogom nije potreban.
Al-zračnik (Revizioni otvor) obavezno ugraditi kod masažnih kada bez obloge.
9. Radi pravilnog rada i upotrebe masažna kada mora biti čvrsto ugrađena kako bi se onemogućilo pomicanje.
10. Nakon montaže kadu isperite mlakom vodom.

MONTAŽA

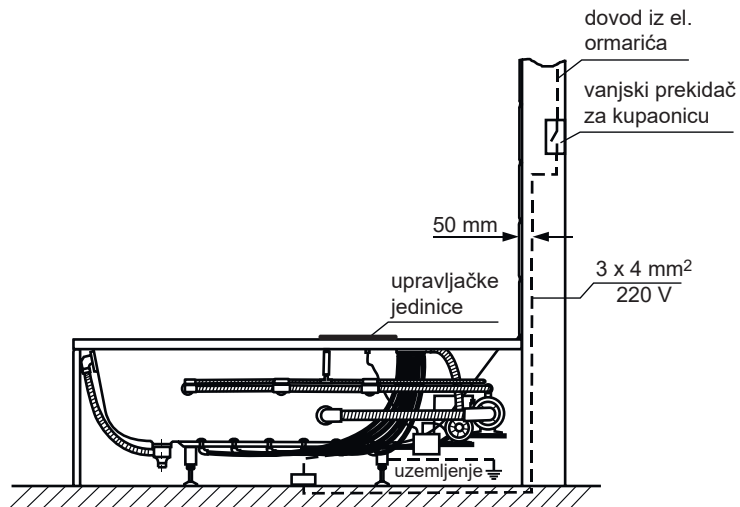
Schema 1

ZRAČNA MASAŽA



Schema 2

KOMBINIRANA MASAŽA VODA + ZRAK



UPUTE ZA KORISNIKA

POŠTOVANI!

Kupili ste proizvod izrađen od lijevanog sanitarnog akrila, materijala visoke kvalitete, postojanosti i estetske vrijednosti, u skladu s europskom normom EN 14527. Lijevani akril je jedini plastični materijal koji zadovoljava stroge sanitarne propise, a odlikuje se tvrdom i sjajnom površinom, ugodan je na dodir i lako se čisti. Izvrstan je termoizolator pa znatno duže zadržava temperaturu vode.

Za naše kade dajemo jamstvo od 10 godina a za ugrađenu opremu 1 godinu (2 za privatnu upotrebu), čime, uz ispravno korištenje, jamčimo kvalitetu i dugotrajnost proizvoda. Stoga obavezno pročitajte ove upute do kraja i sačuvajte ih za kasnije korištenje kako biste osigurali dugovječnost proizvoda i sigurnost uporabe.

Svaka masažna kada ispitana je na električnu sigurnost prema normi HRN N.M1.001-79, HRN N.M1.001/1-87, HRN N.M1.001/2/3/4-90 i na radiofrekvencijske smetnje prema normi HRN N.NO.900 (1987).

Instalacija mora biti opremljena uređajem za zaštitu od indirektnog napona dodira, a svi metalni dijelovi moraju biti spojeni na zaštitno uzemljenje.

Hidromasažni sistemi ugrađeni u naše kupaonske kade i kabine odlikuju se visokom pouzdanošću i sigurnošću u eksploataciji, što je osigurano ugradnjom komponenti renomiranih svjetskih proizvođača. Kupaonska kada s ugrađenim hidromasažnim sistemom daje vašoj kupaonici novu terapijsku i relaksacijsku komponentu.

Molimo Vas da se u Vašem interesu pridržavate sljedećih uputa, da bi izbjegli moguće neugodnosti.

NAPOMENA ZA SIGURNU UPORABU



Iako je proizvod napravljen od visokokvalitetnog sanitarnog akrila koji ima svojstvo smanjene klizavosti, kao i kod svih mokrih površina postoji mogućnost pada ili ozljeđivanja u slučaju nepažljive uporabe. Stoga je važno da se u kadu ulazi i iz kade izlazi polako, pridržavajući se rukama za neki čvrsti predmet ili rukohvat u blizini kade.



Također je važno nakon uporabe kadu dobro isprati čistom vodom kako na površini akrila ne bi ostao tanki sloj sapunice i finih nečistoća koji, prilikom sljedeće uporabe kade, može prouzročiti pad i ozbiljne ozljede korisnika.

UPUTE ZA KORISNIKA

MJERE OPREZA

- Uređaj koristite samo u skladu s predviđenom svrhom opisanom u ovom priručniku. Ne koristite dodatne priključke koje vam kao proizvođači ne preporučujemo.
- Djeca se ne smiju igrati s uređajem niti bez nadzora odrasle osobe čistiti i održavati uređaj.
- U otvore ne smijete gurati ili bacati predmete.
- Za vrijeme rada masažnog sustava, morate biti udaljeni barem 15 cm od usisnog otvora. Dugu kosu zavežite u rep.
- Neka uređaj ne radi bez zaštitne mreže nad usisnim otvorom.
- Uređaj smije biti priključen samo na električnu mrežu osiguranu prekidačem za zaštitu od strujnog udara (FID-sklopka).
- Masažna kada mora trajno biti priključena na napajanje. Uključivanje u utičnicu NIJE DOZVOLJENO! Baš zbog toga navedeni strujni krug se mora isključivati s prekidačem. Priprema na isključivanje svih polova iz mreže za napajanje mora biti ugrađena u električnu instalaciju u skladu sa zakonskim propisima za električne instalacije.
- Aparat smije biti priključen na električnu mrežu samo ako je priključak opremljen predprekidačem koji isključuje fazni i nulti vodič iz aparata.
- Za ugradnju i ispravan rad navedenih prekidača, FID-a i predprekidača, proizvođač ili serviser uređaja (masažne kade) nije odgovoran.
- Masažnu kadu ne smijete pomicati hvatanjem za cijevi ili električne vodiče, već samo hvatanjem za prirubnicu kade.
- Osigurajte odgovarajući prazan prostor oko masažne kade radi kruženja zraka potrebnog za hlađenje motora i za odgovarajući dotok zraka do mlaznica (oblogu kade za vrijeme rada masažnog sustava ne smijete prekriti ručnicima).
- Dijelovi koji sadrže električne komponente moraju biti postavljeni ili pričvršćeni tako da ne mogu upasti u kadu.

UPUTE ZA KORISNIKA

- Za masažu nemojte koristiti prevruću vodu niti se predugo zadržavati u kadi zbog opasnost od hipertermije. Ona nastupa kada unutarnja tjelesna temperatura prijeđe normalnu tjelesnu temperaturu od 37°C. Znakovi hipertermije su povećana tjelesna temperatura, vrtoglavica, trnci u tijelu, pospanost i nesvjestica.
- Masažu ne koristite neposredno nakon napornog fizičkog rada i tjelovježbe.
- Konzumiranje droge, alkohola ili određenih lijekova, prije i za vrijeme uporabe masažne kade, može povećati opasnost od hipertermije i utapanja klizanjem u vodu ukoliko dođe do nesvjestice.

ČIŠĆENJE I ODRŽAVANJE

Nakon masažnog ciklusa, kadu isperite mlazom čiste vode i odstranite komadiće koji bi mogli začepiti otvore u masažnoj mlaznici. Čistom krpom obrišite kromirane dijelove.

Za dezinfekciju masažnog sustava preporučujemo dezinfekcijsko sredstvo za masažne sustave **AQUAESTIL**.

U kadu natočite vodu do razine malo iznad mlaznica. U vodu ulijte izmjerenu količinu sredstva za dezinfekciju masažnih sustava. Uključite vodeni masažni sustav i pustite ga da radi 2-3 minute. Neka voda ostane u kadi još najmanje 5 minuta prije nego što je ispustite. Za intenzivnije čišćenje, preporučujemo da voda sa sredstvom za dezinfekciju u kadi ostane od 6-12 sati. Kadu i cijevi masažnog sustava temeljito isperite čistom vodom.

Cijevi sustava najlakše možete isprati tako da kadu napunite čistom vodom i uključite masažnu pumpu. Postupak ponavljajte sve dok iz masažnih mlaznica ne poteče čista voda.

Kako biste sačuvali glatkoću i sjaj površine, kadu perite isključivo neabrazivnim sredstvima za čišćenje (tekući detergents). Sredstva nanosite mekom krpom, a nikako nemojte upotrebljavati spužvice s grubom površinom. Ukoliko se na površinu kade ili na kromirane dijelove (sifon, ugrađene miješalice) nataloži kamenac, najlakše ga je odstraniti mlakom 6%-tnom otopinom alkoholnog octa. Po potrebi se originalni sjaj površine akrilne kade može postići naknadnim poliranjem finom polirnom pastom (npr. za automobile) koja se nanosi finom pamučnom krpicom ili krpicom s mikro-vlaknima.

Nikako nemojte koristiti sredstva za čišćenje WC školjke ili druge sanitarne opreme jer su ta sredstva agresivna, sadrže klorovodikovu i druge kiseline koje nagrizaju površinu kade i kromirane dijelove. Također pazite da površina kade ne dolazi u kontakt s kemikalijama kao što su aceton, kloroform, koncentrirani alkohol, otopine na bazi fenola, koncentrirane kiseline, koncentrirani vodikov superoksid, nitrolak i nitroražjeđivač te univerzalna ljepila.

Površinu ne oštećuju: benzin, terpentini, sredstva za pranje rublja, sredstva za bijeljenje, natrijev klorid, 50%-tni amonijak, 10%-tna citronska kiselina, 40%-tni vodikov superoksid, 6%-tna octena kiselina i 6%-tna solna kiselina.

Ukoliko ipak dođe do oštećenja površine kade, moguće je vratiti prvobitni sjaj brušenjem i poliranjem. Pri tome se koristi brusni papir granulacije od 400 - 1200, nakon čega se kada ispolira polirnim sredstvom (npr. fina pasta za poliranje automobila) koja se nanese spužvicom, pamučnom krpicom ili krpicom s mikro-vlaknima. Popravlak oštećenja je isključivo estetskog karaktera i treba ga ograničiti na što je moguće manju površinu. Veća oštećenja se mogu sanirati tekućim akrilom (kontaktirati naš servis).

SPA DUE - zračna masaža

SPECIFIKACIJE

Upravljanje: pneumatsko

Kapacitet: 570 l vode

Težina kade: 90 kg

Vanjske dimenzije: 208 x 173,5 cm

Unutrašnje dimenzije: 164 x 132 cm

Visina bočnih stranica: 75 cm

Ukupna instalirana električna snaga: 5,4 kW

Unutarnja školjka kade (tip materijala; opis): akril + ABS ojačan poliuretanom, kada stoji na metalnom postolju i podesivim nogama.

Vanjsko kućište kade (tip materijala; opis): drvena obloga (ariš) impregnirana bezbojnim zaštitnim uljem.

OPREMA

Slap + miješalica

3 upravljačke jedinice (zračna masaža, recirkulacija, rasvjeta)

Izljev + preljev

Broj mlaznica: 32 zračne mlaznice

RGB led rasvjeta: 2 reflektora LED 3 W

Tip grijača i potrošnja: protočni grijač - 3 kW

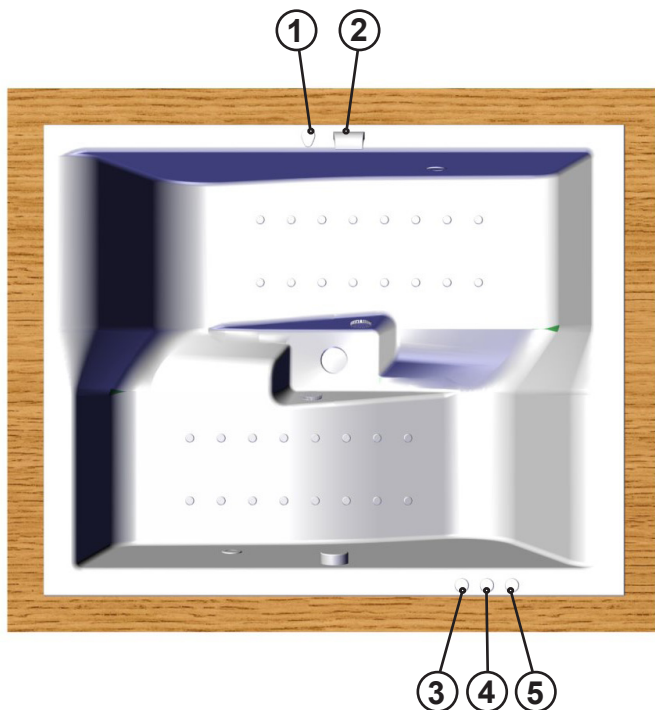
Tip pumpe i potrošnja: cirkulacijska pumpa monofazna - 0,2 kW (KOLER)

Kompresor: 2x s grijačem zraka - 1,1 kW

NAPOMENE!

- Masažna kada je opremljena sigurnosnim senzorom razine vode. Kako bi masažni sustav radio, potrebno je kadu napuniti dovoljnom količinom vode (cca 10 cm ispod preljeva).
- Kod dogrijavanja vode, kadu je potrebno pokriti sa za to predviđenim poklopcem.

Upravljački panel



- ① Miješalica (topla - hladna voda)
- ② Slap
- ③ Cirkulacijska pumpa i grijač - uključivanje / isključivanje
- ④ Rasvjeta - uključivanje / isključivanje
- ⑤ Zračna masaža - uključivanje / isključivanje

SPA QUATTRO - zračna masaža

SPECIFIKACIJE

Upravljanje: pneumatsko

Kapacitet: 920 l vode

Težina kade: 280 kg

Vanjske dimenzije: 218 x 181 cm + 58 cm stepenice

Unutrašnje dimenzije: 178 x 140 cm

Visina bočnih stranica: 88 cm

Ukupna instalirana električna snaga: 5,4 kW

Unutarnja školjka kade (tip materijala; opis): akril + ABS ojačan poliuretanom, kada stoji na metalnom postolju i podesivim nogama.

Vanjsko kućište kade (tip materijala; opis): drvena obloga (ariš) impregnirana bezbojnim zaštitnim uljem.

OPREMA

Slap + miješalica

4 upravljačke jedinice (zračna masaža, recirkulacija, rasvjeta)

Izljev + preljev

Broj mlaznica: 38 zračnih mlaznica

RGB led rasvjeta: 2 reflektora LED 3 W

Tip grijača i potrošnja: protočni grijač - 3 kW

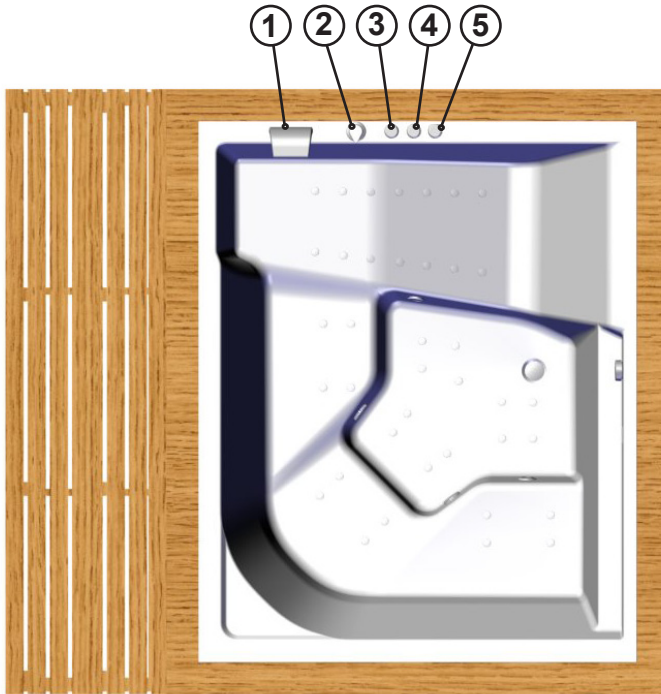
Tip pumpe i potrošnja: cirkulacijska pumpa monofazna - 0,2 kW (KOLER)

Kompresor: 2x s grijačem zraka - 1,1 kW

NAPOMENE!

- Masažna kada je opremljena sigurnosnim senzorom razine vode. Kako bi masažni sustav radio, potrebno je kadu napuniti dovoljnom količinom vode (cca 10 cm ispod preljeva).
- Kod dogrijavanja vode, kadu je potrebno pokriti sa za to predviđenim poklopcem.

Upravljački panel



- ① Slap
- ② Miješalica (topla - hladna voda)
- ③ Cirkulacijska pumpa i grijač - uključivanje / isključivanje
- ④ Rasvjeta - uključivanje / isključivanje
- ⑤ Zračna masaža - uključivanje / isključivanje

SPA QUATTRO - kombinirana zračno-vodena masaža

SPECIFIKACIJE

Upravljanje: pneumatsko

Kapacitet: 920 l vode

Težina kade: 280 kg

Vanjske dimenzije: 218 x 181 cm + 58 cm stepenice

Unutrašnje dimenzije: 178 x 140 cm

Visina bočnih stranica: 88 cm

Ukupna instalirana električna snaga: 6,2 kW

Unutarnja školjka kade (tip materijala; opis): akril + ABS ojačan poliuretanom, kada stoji na metalnom postolju i podesivim nogama.

Vanjsko kućište kade (tip materijala; opis): drvena obloga (ariš) impregnirana bezbojnim zaštitnim uljem.

OPREMA

Slap + miješalica

5 upravljačkih jedinica (zračna masaža, recirkulacija, rasvjeta, vodena masaža, regulacija intenziteta vodene masaže)

Izljev + preljev

Broj mlaznica: 38 zračnih mlaznica + 18 vodenih mlaznica + 2 roto mlaznice

RGB led rasvjeta: 2 reflektora LED 3 W

Tip grijača i potrošnja: protočni grijač - 3 kW

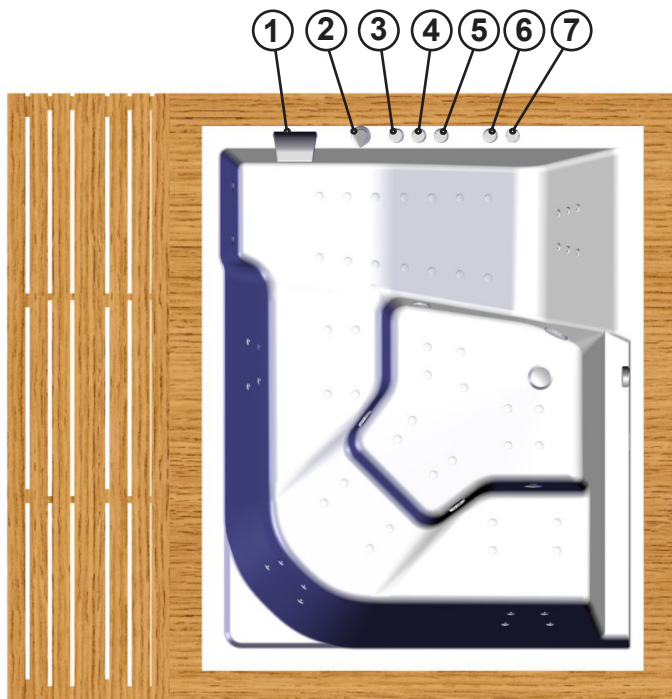
Tip pumpe i potrošnja: monofazna cirkulacijska pumpa - 0,2 kW (KOLER)
pumpa za vodenu masažu - 0,8 kW (KOLER)

Kompresor: 2x s grijačem zraka - 1,1 kW

NAPOMENE!

- Masažna kada je opremljena sigurnosnim senzorom razine vode. Kako bi masažni sustav radio, potrebno je kadu napuniti dovoljnom količinom vode (cca 10 cm ispod preljeva).
- Kod dogrijavanja vode, kadu je potrebno pokriti sa za to predviđenim poklopcem.

Upravljački panel



- ① Slap
- ② Miješalica (topla - hladna voda)
- ③ Cirkulacijska pumpa i grijač - uključivanje / isključivanje
- ④ Rasvjeta - uključivanje / isključivanje
- ⑤ Zračna masaža - uključivanje / isključivanje
- ⑥ Vodena masaža - uključivanje / isključivanje
- ⑦ Regulacija intenziteta vodene masaže



AQUAESTIL PLUS d.o.o.

Lastovska ulica 12A
HR 10000 Zagreb
Tel. +385 (0)47 / 811-836
Fax. +385 (0)47 / 843-025

Servis:

Tel. 047 / 811-835
Fax. 047 / 843-025
Email: servis@aquaeatil.hr