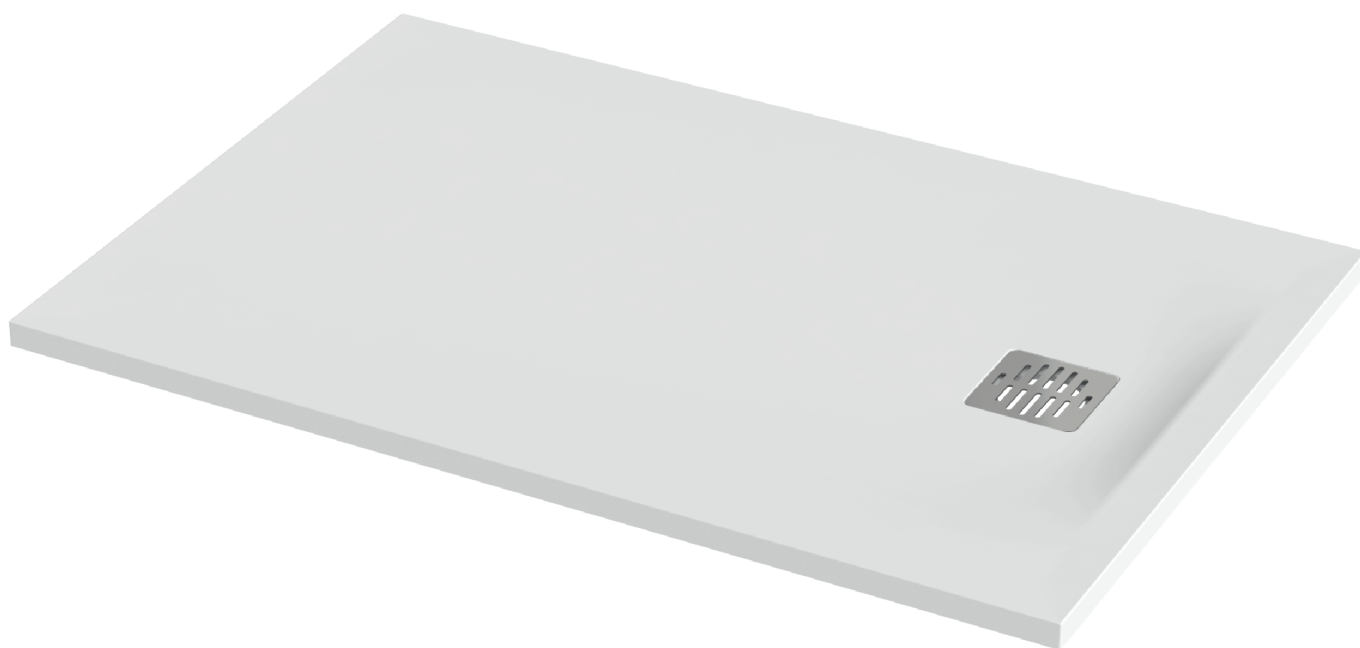
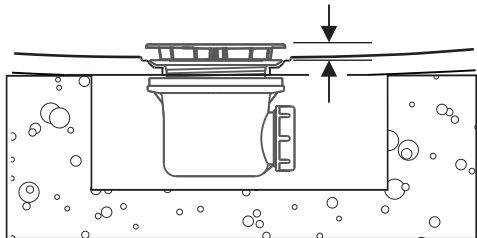
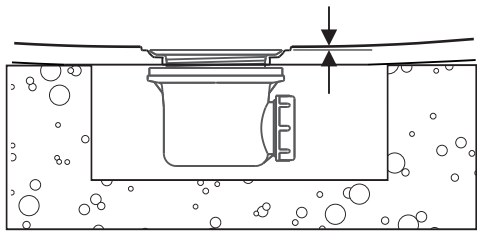


STONE

TUŠ KADA
DUSCHTASSE
SHOWER TRAY





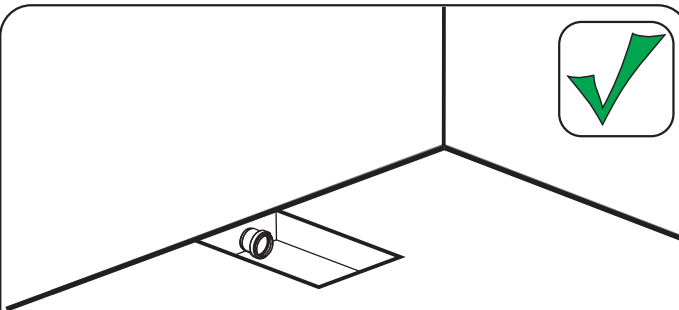
Primjer sifona: Alca PLAST A 48
z.B. Alca PLAST A 48
e.g. Alca PLAST A 48



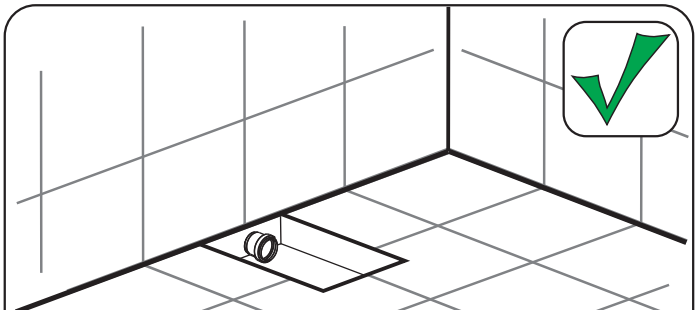
**IZVESTI HIDROIZOLACIJU
SUKLADNO VAŽEĆOJ
NACIONALNOJ NORMI !!!**

**UNBEDINGT DIE NATIONALEN
UND ÖRTLICHEN MONTAGE- UND
ABDICHTUNGSNORMEN
BEACHTEN !!!**

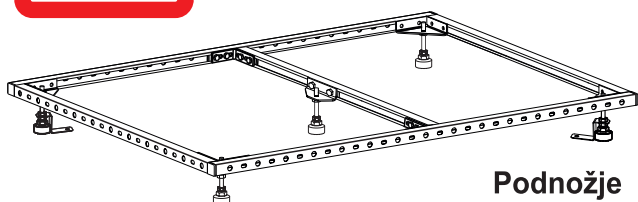
*Apply national and local
assembly and
hydroinsulation rules !!*



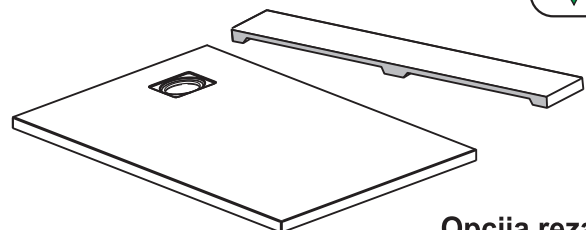
Estrich
Estrichboden
Screed floor



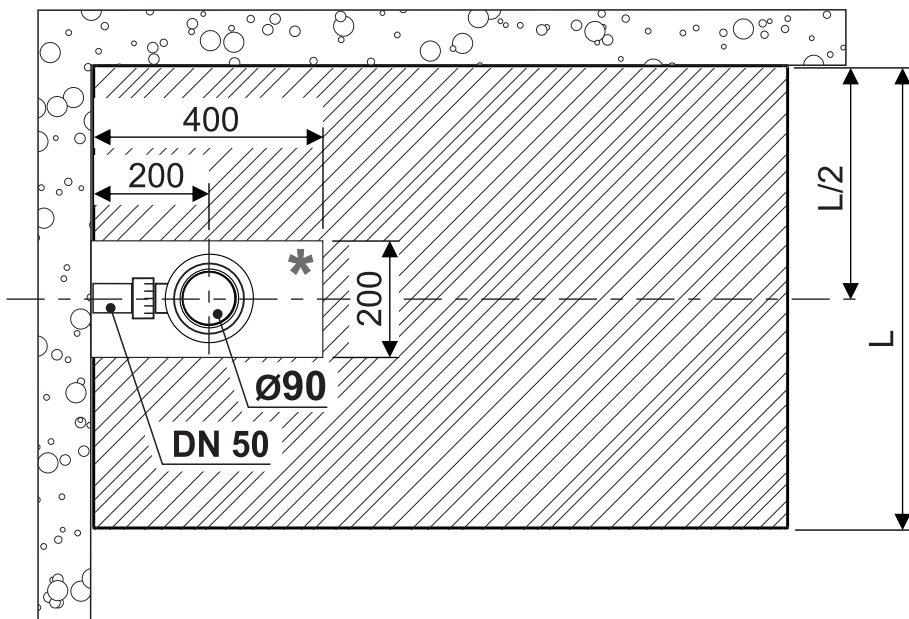
Popločeni pod
Fliesenboden
Tiled floor



Podnožje
Fußgestell
Feet frame



Opcija rezanja
Schneiden möglich
Cutting possible

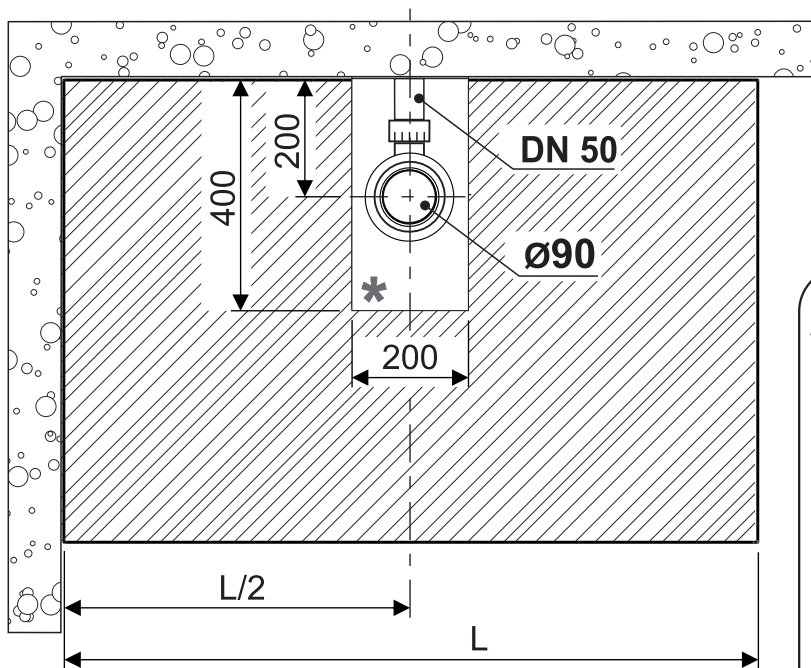


*** Instalcijski šaht**
Installationsschacht
Installation manhole

Točnu dimenziju šahta i kanalizacijskog priključka definirati ovisno o dimenzijama i obliku sifona

Die genaue Größe des Schachtes ist abhängig von den Abmessungen und der Größe des Siphons

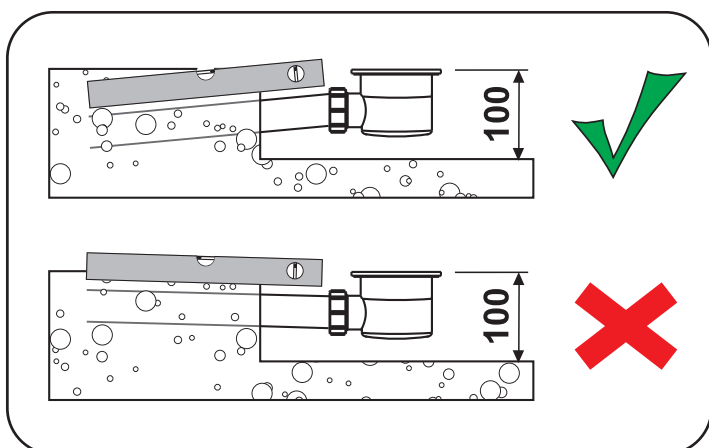
The exact size of the manhole define depending on dimensions and shape of the siphon

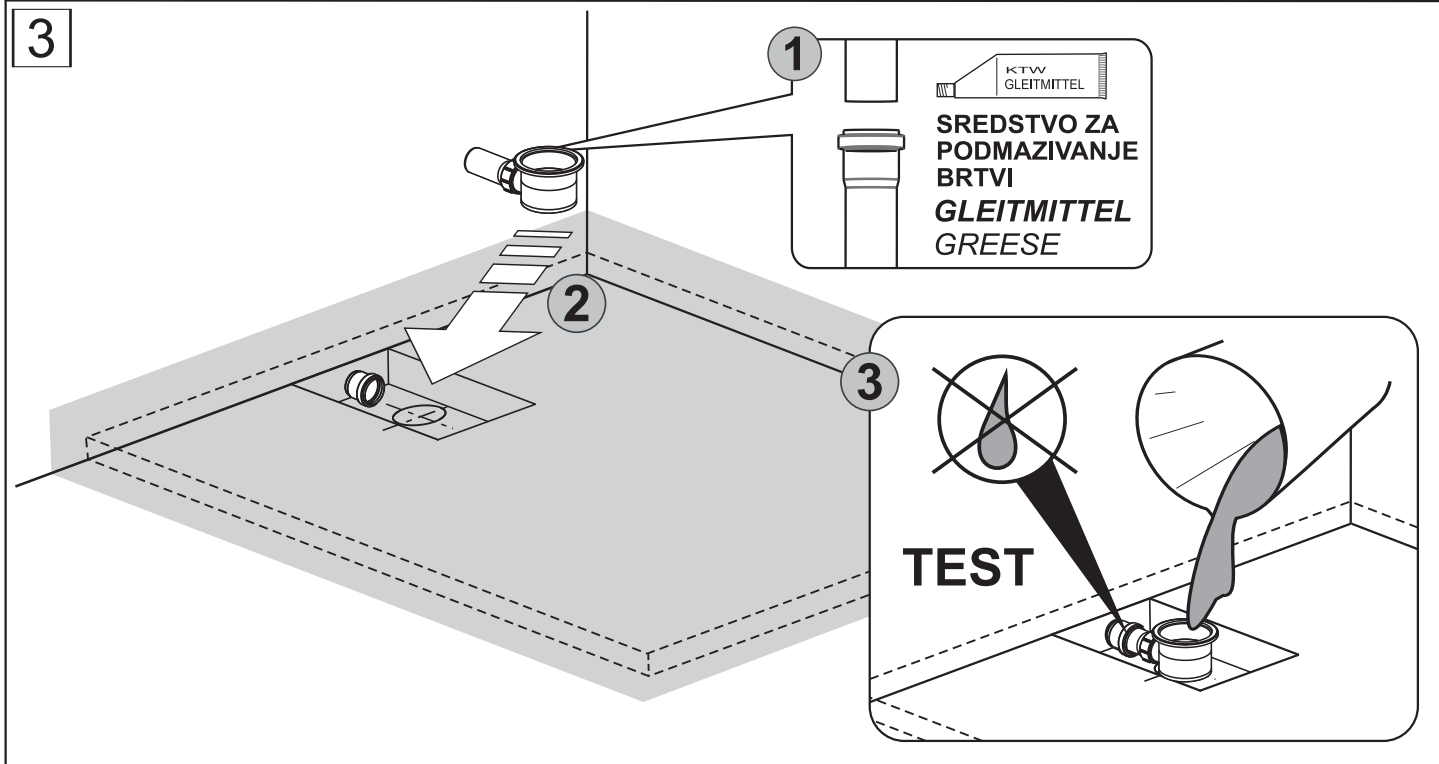
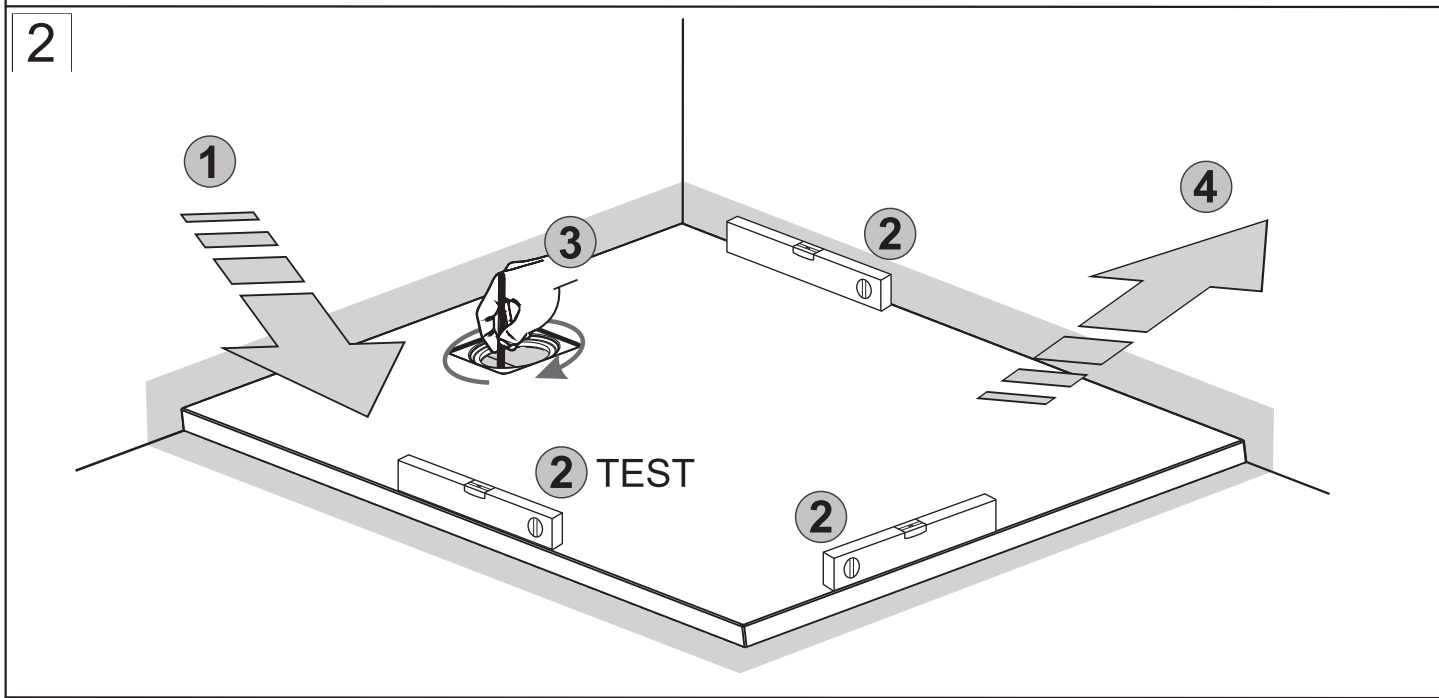
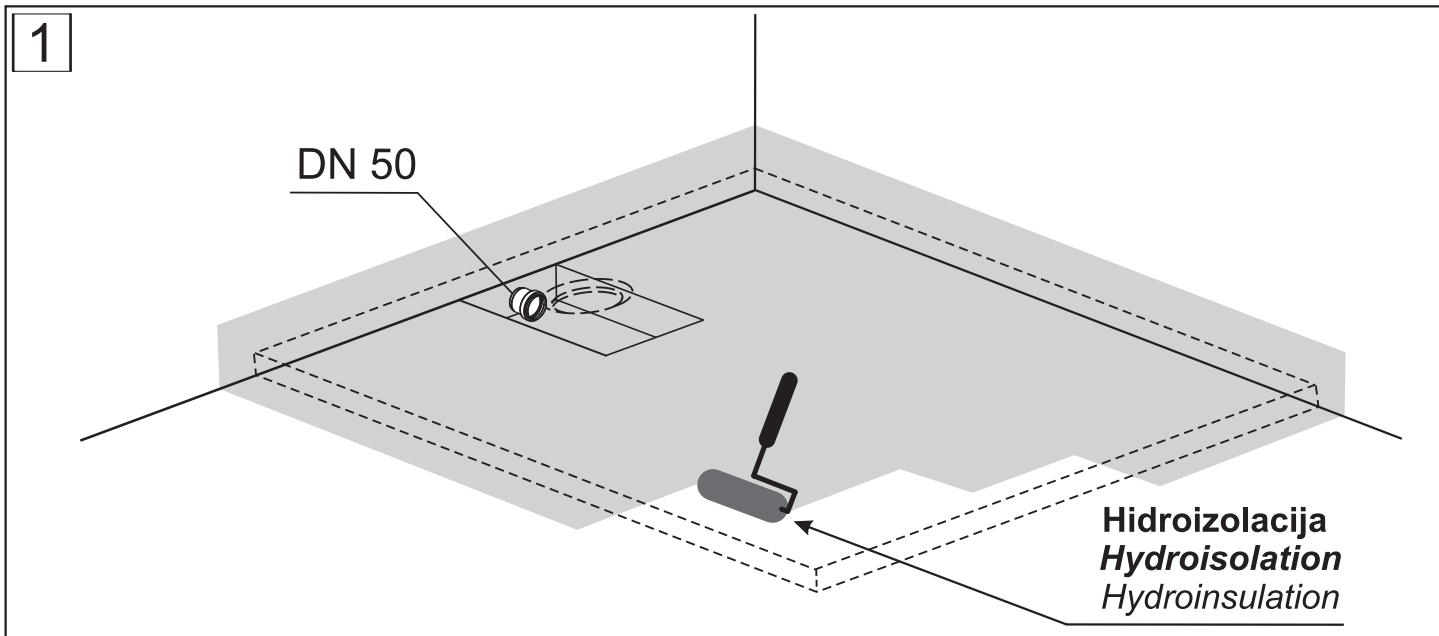


*** U slučaju da je instalcijski šaht većih dimenzija od preporučenih, ispuniti ga niskoekspandirajućom 2-komponentnom PU pjenom neposredno prije konačne ugradnje tuš kade. Količinu PU pjene dozirati na način da nakon ekspanzije ispuni šaht i bude u kontaktu s dnom tuš kade.**

Falls der Schacht größer ist als empfohlen, füllen Sie den Schacht mit 2K PU-Schaum bevor Sie die Duschwanne einbauen. PU-Schaum muss nach dem Ausdehnen den kompletten Hohlraum zwischen der Duschwanne und dem Estrich ausfüllen.

In case that the manhole is larger than recommended, fill the manhole with 2K PU foam before installing the shower. PU foam after expansion must fulfill the manhole and be in contact with the bottom of the shower tray.





4



Hibridno ljepilo mora se nanijeti u dovoljnoj količini kako bi debljina ljepila nakon niveliranja tuš kade bila min 3-5 mm. U suprotnom jamstvo neće biti prihvaćeno.

Die Kleberstärke muss min. 3-5 mm (gemessen nach Nivellierung der Duschwanne), andernfalls erlischt der Garantieanspruch und es werden keine Reklamationsansprüche geltend gemacht.

Thickness of the glue must be min. 3-5 mm (measured after leveling the shower tray), otherwise the warranty will not be valid nor replacement claims accepted.

2

HIBRIDNO LJEPILO (Poliuretan / MS Polimer)

HYBRIDKLEBER (Polyurethan / MS Polymer)

HYBRID GLUE (Polyurethane / MS Polymer)

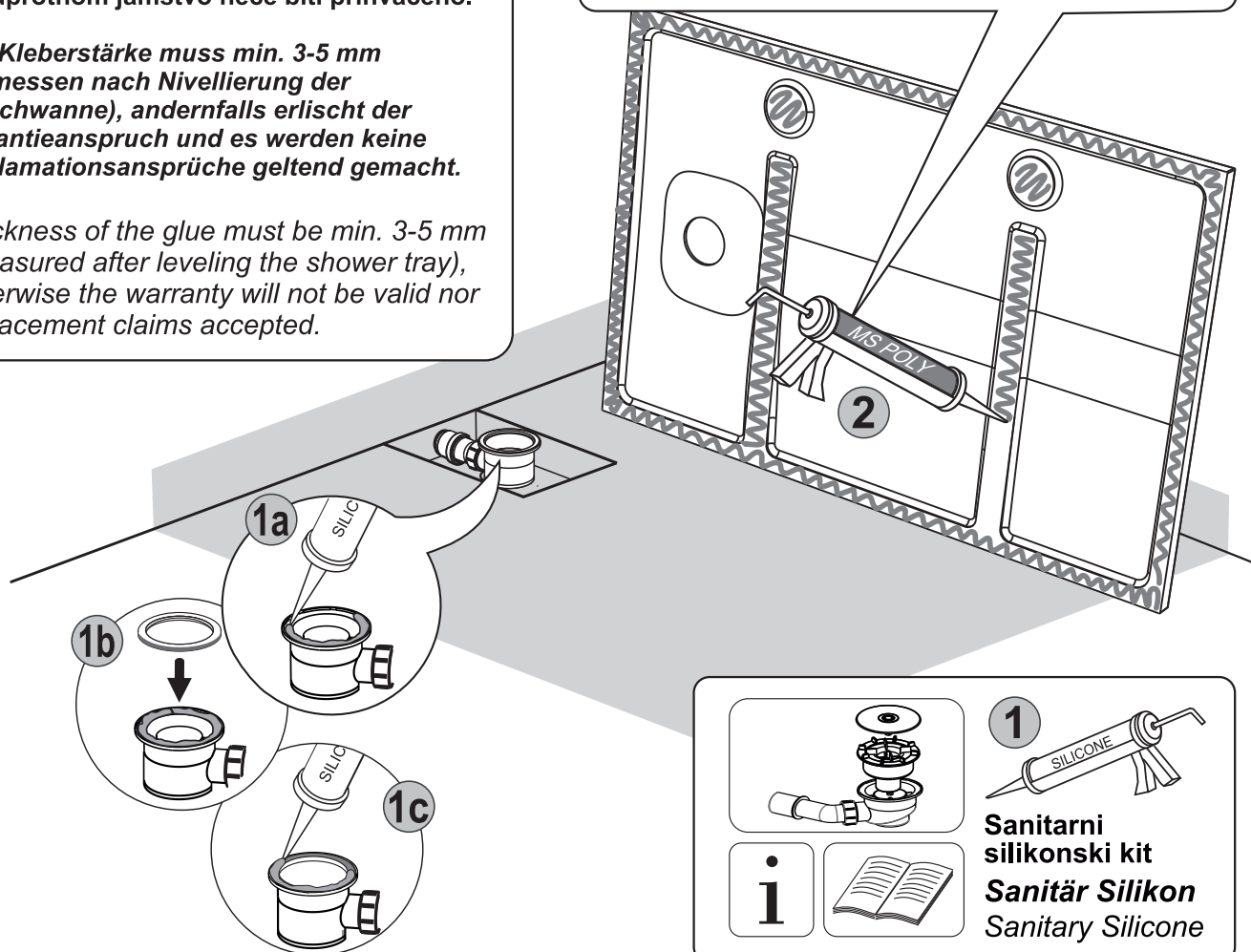
Npr. / z.B. / e.g. :

Sika SikaBond

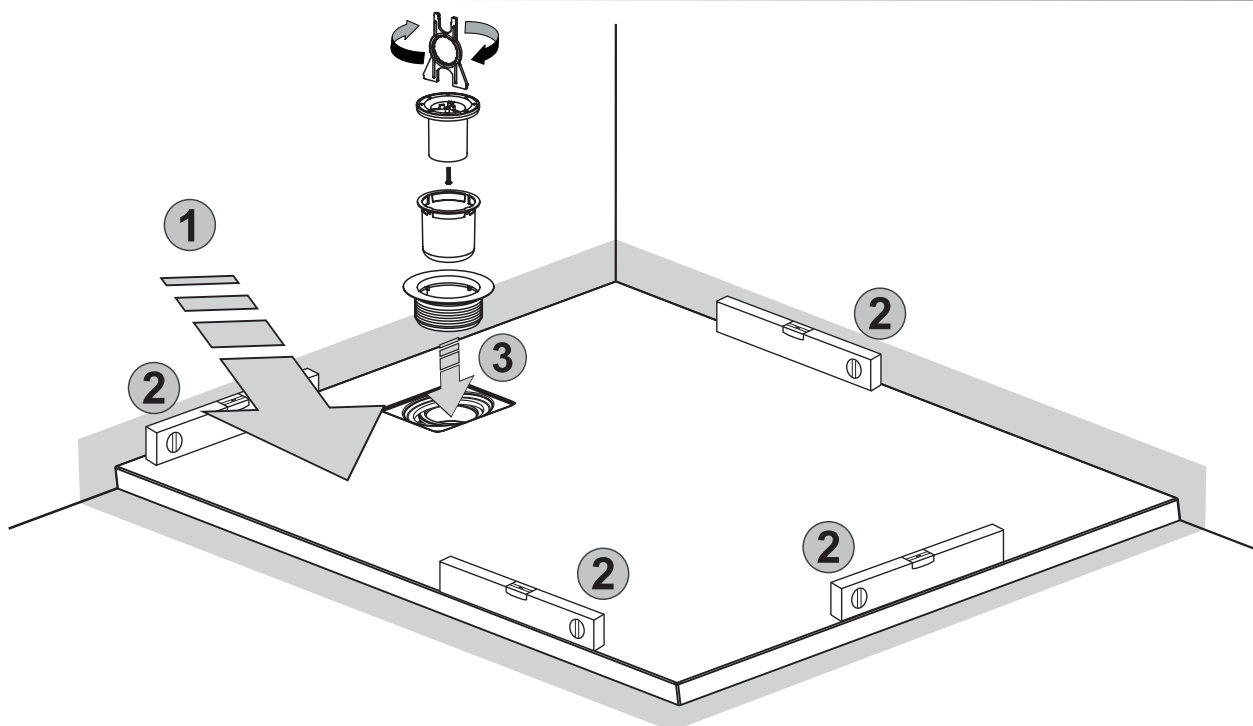
Mapei Ultrabond MS Rapid

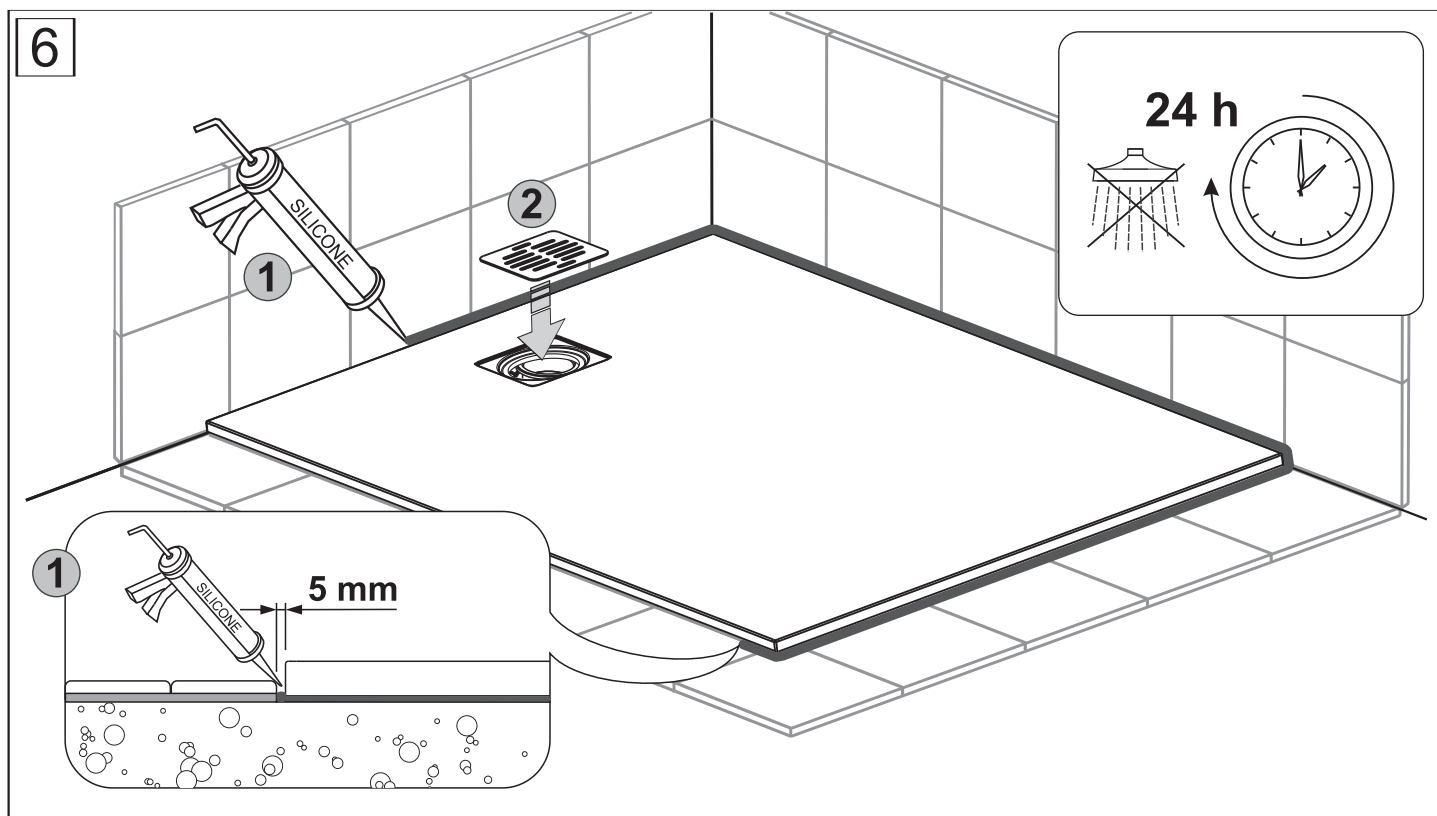
Bison PolyMax Express

i

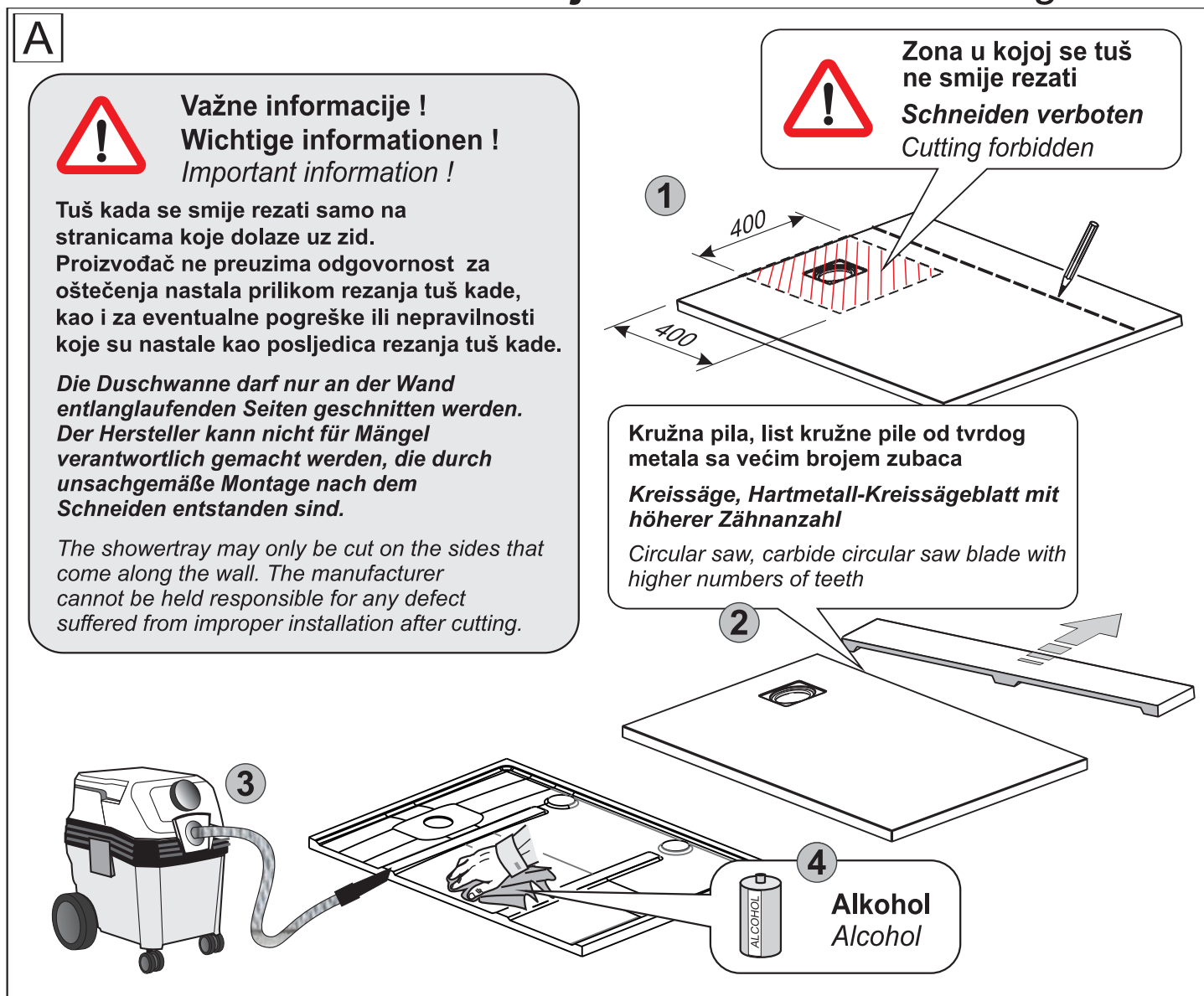


5





OPCIJA / OPTION: Rezanje / Schneiden / Cutting

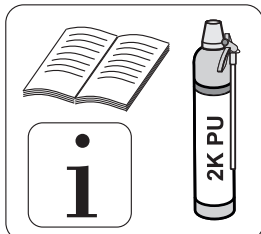


B

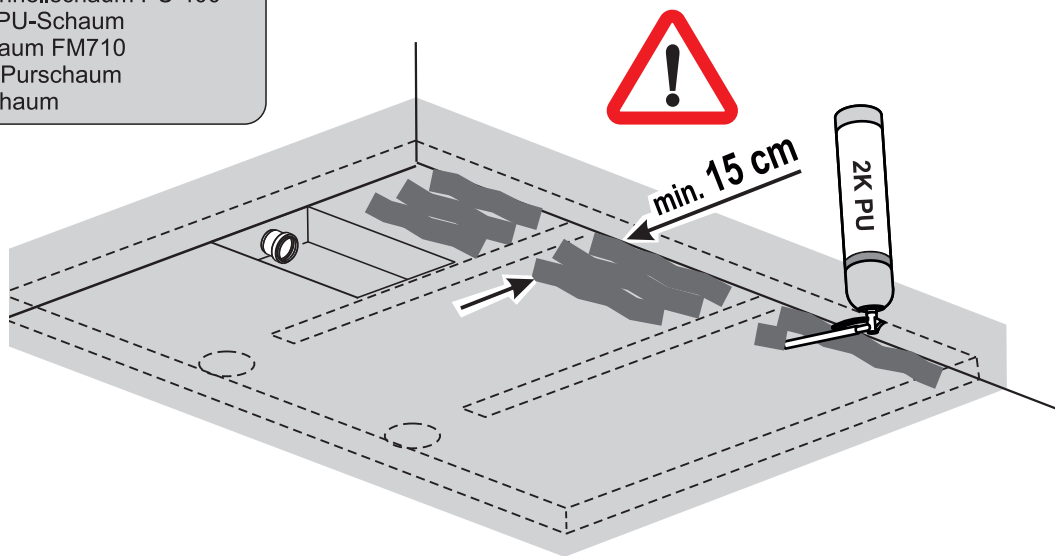
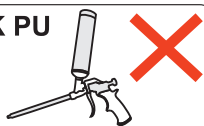
2K PU NISKOEKSPANDIRAJUĆA PJENA
2K PU MONTAGESCHAUM NICHT EXPANDIEREND
2K PU FOAM NON-EXPANDING

Npr. / z.B. / e.g. :

Den Braven 2K Zargen & Wannenträgerschaum
 Ottochemie OTTOPUR OP 920
 Fischer Premium 2K Schnellschaum PU 400
 Soudal Soudafoam 2K-PU-Schaum
 Illbruck 2K-Montageschaum FM710
 Würth Purlogic Fast 2K Pourschaum
 Ceresit M224 Schnellschaum

**i**

1K PU

**C**

Hibridno ljepilo mora se nanijeti u dovoljnoj količini kako bi debljina ljepila nakon niveliranja tuš kade bila min 3-5 mm. U suprotnom jamstvo neće biti prihvaćeno.

Die Kleberstärke muss min. 3-5 mm (gemessen nach Nivellierung der Duschwanne), andernfalls erlischt der Garantieanspruch und es werden keine Reklamationsansprüche geltend gemacht.

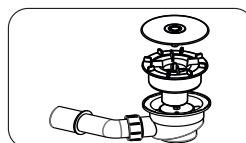
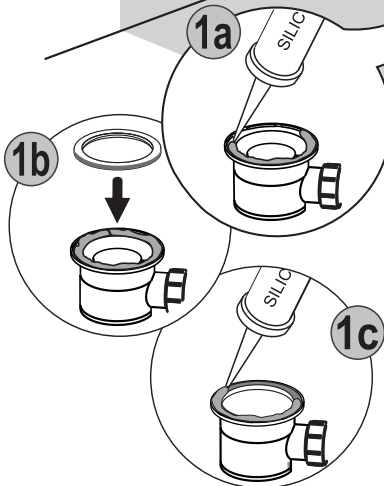
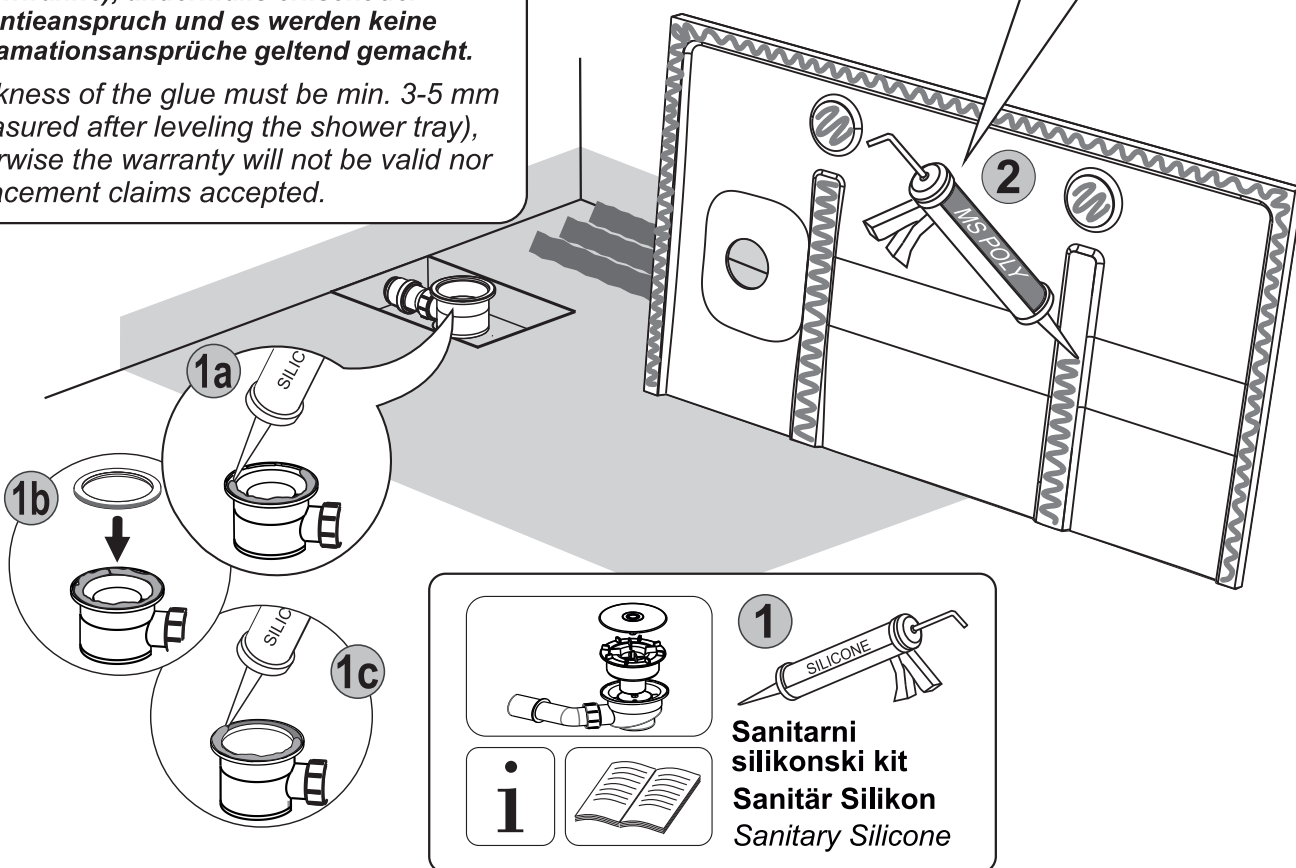
Thickness of the glue must be min. 3-5 mm (measured after leveling the shower tray), otherwise the warranty will not be valid nor replacement claims accepted.

2

HIBRIDNO LJEPILO (Poliuretan / MS Polimer)
HYBRIDKLEBER (Polyurethan / MS Polymer)
HYBRID GLUE (Polyurethane / MS Polymer)

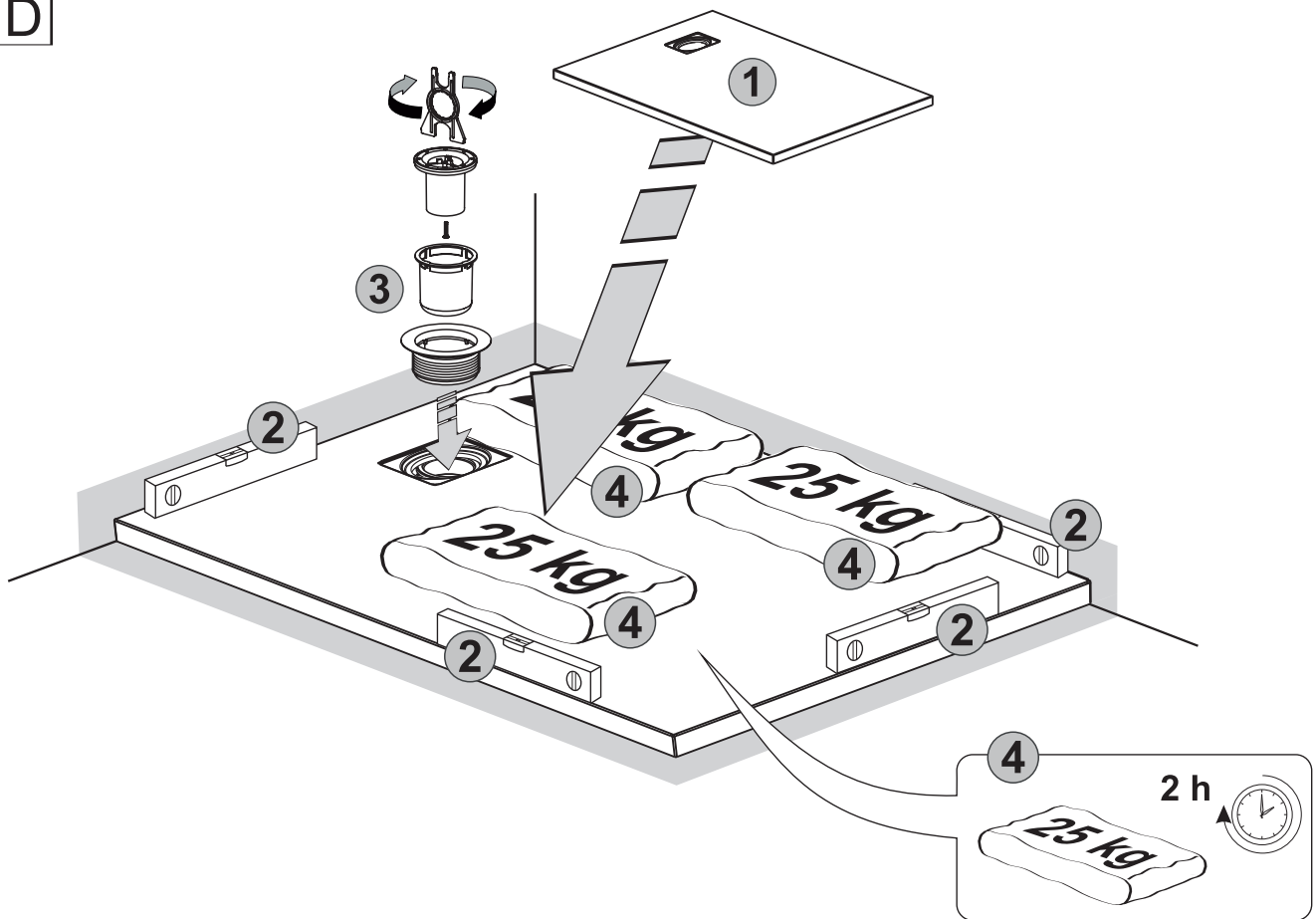
Npr. / z.B. / e.g. :

Sika SikaBond
 Mapei Ultrabond MS Rapid
 Bison PolyMax Express

**i**

Sanitarni silikonski kit
Sanitär Silikon
Sanitary Silicone

D



E

